

## Habiis-7

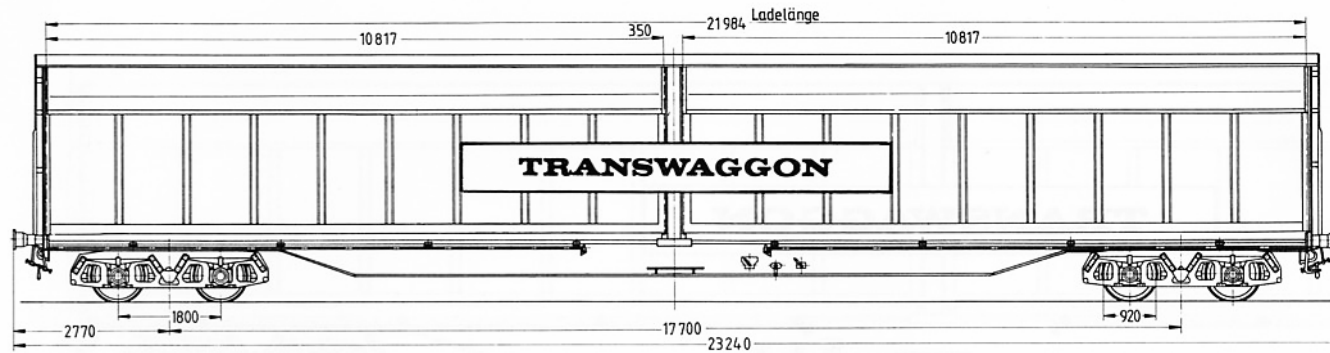


UIC	TWA	Dispo-Gruppe
Habiis	HB 7	C1

## Habiis-7

<b>Wagendaten</b>	<b>Habiis-7</b>
Profil	G 1
Wagenlänge über Puffer	23.240 mm
Ladelänge	21.980 mm
Ladebreite	2.770 mm
Ladefläche	61 m <sup>2</sup>
Laderaum	163 m <sup>3</sup>
Schiebewandöffnung	- Höhe 2.780 mm
	- Breite 10.817 mm
Fußbodenhöhe über Schienenoberkante	1.200 mm
Zulässige Fußbodenbelastung	30 kN
Eigengewicht	ca. 27.500 kg
Lastgrenze C	ca. 52,5 t
Kleinster befahrbarer Gleisbogenhalbmesser	35 m
Palettenkapazität	- Euro-Paletten 54 Stück
	- Industriepaletten 42 Stück
<b>Zusatzdaten</b>	
Verzurrösen (seitlich)	24 Stück

## Habiis-7

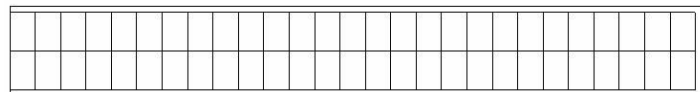


### Habiis-7

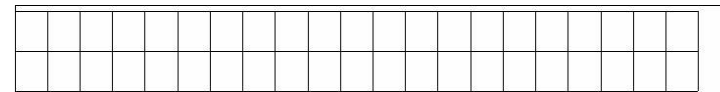
		A	B	C	
	S	36,5 t	44,5 t	52,5 t	**
120		00,0 t			

### Palettenstellplätze

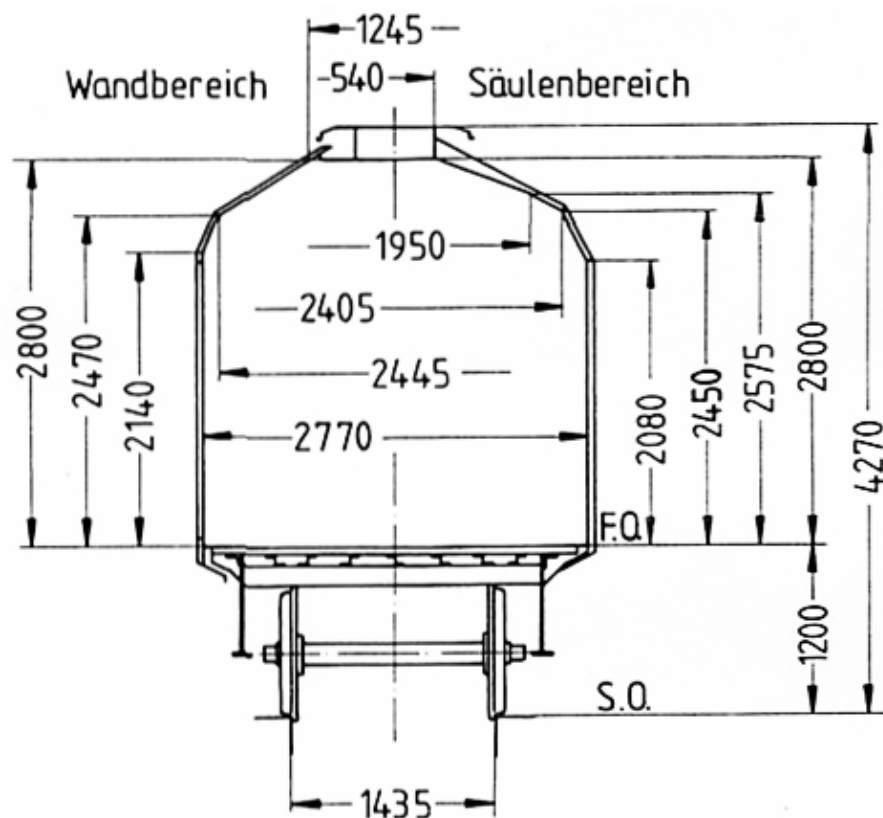
54 EUR-Paletten (800 x 1200 mm)



42 IND-Paletten (1000 x 1200 mm)



## Habiis-7



Höhe über Fußboden	Vorhandene Ladebreite im	
	Wandbereich	Säulenbereich
2080	2770	2770
2100	2770	2750
2140	2770	2711
2150	2760	2701
2200	2711	2651
2250	2662	2602
2300	2612	2553
2350	2563	2503
2400	2514	2454
2450	2464	2405
2470	2445	2332
2500	2336	2223
2550	2154	2041
2575	2063	1950
2600	1972	1793
2650	1790	1480
2700	1608	1166
2750	1427	853
2780	1245	540