

## Laaeilprs

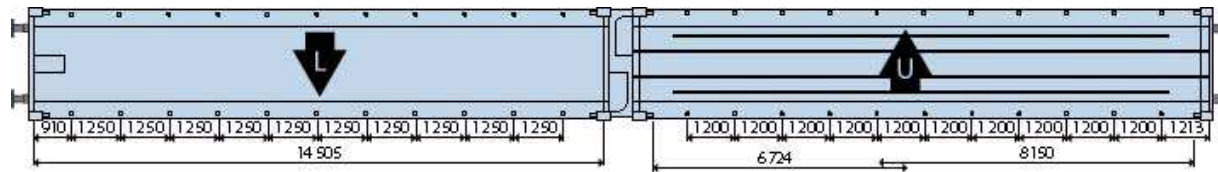


UIC	TWA	Dispo-Gruppe	NW
Laaeilprs	NMP	-	Laaeilprs 972 / 983

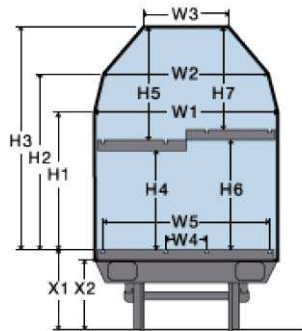
## Laaeilprs

 Wagentdaten	 Wagon data	 Caractéristiques techniques	 Caratteristiche tecniche	 Vagndata	 Dane wagonu	 Vagon detayları	Laaeilprs
Dispo-Gruppe	Order group	Code groupe	Gruppo Dispo	Dispogrupp	Typ wagonu	Vagon Grubu	
Profil	Gauge	Gabarit	Profilo	Profil	Profil	Gabari	<b>G 2</b>
Wagenlänge über Puffer	Overall length over buffers	Longueur hors tout	Lunghezza carro tra i respingenti	Längd över buffertar	Długość wagonu ze zderzakami	Tamponlar arası uzunluğu	<b>31.000 mm</b>
Ladelänge	Loading length	Longueur utile	Lunghezza del piano di carico	Lastytans längd	Długość przestrzeni ładunkowej	Yükleme Boyu	<b>2 x 14.505 mm</b>
Ladebreite	Loading width	Largueur utile	Larghezza del piano di carico	Lastytans bredd	Szerokość przestrzeni ładunkowej	Yükleme Eni	<b>2.750 mm</b>
Ladefläche	Loading area	Superficie utile	Superficie di carico	Lastyta	Powierzchnia ładunkowa	Yükleme Alanı	<b>82 m<sup>2</sup></b>
Laderaum	Loading volume (cube)	Volume utile	Volume di carico	Lastvolyum	Pojemność ładunkowa	Yükleme Hacmi	<b>245 m<sup>3</sup></b>
Haubenöffnung - Höhe	Access height when hoods fully opened/retracted	Ouverture du capot (hauteur)	Apertura del portale - Altezza	Huvöppning - höjd	Wysokość - przy otwarciu dachu	Brandalı Duvar - Yüksekliği	<b>3340 mm</b>
Haubenöffnung - Breite	Access width when hoods fully opened/retracted	Ouverture du capot (largeur)	Apertura del portale - Larghezza	Huvöppning - bredd	Szerokość - przy otwarciu dachu	Brandalı Duvar - Eni	<b>8.150 / 6.724 mm</b>
Fußbodenhöhe über Schienenoberkante	Height of wagon floor over rail	Hauteur du plancher au-dessus du rail	Altezza del piano di carico dal piano rotaia	Lastytans höjd över rälsöverkant	Wysokość podłogi nad główką szyny	Platformun Raydan Yüksekliği	<b>1.200 / 1.040 mm</b>
Zulässige Fußbodenbelastung	Maximum floor pressure allowed	Limite de charge du plancher	Limite di portata del pavimento	Högsta tillåtna golvbelastning	Dopuszczalna obciążenie podłogi	Maksimum Taban taşıma kapasitesi	<b>50 kN</b>
Eigengewicht	Tare weight	Tare	Tara	Egenvikt	Masa własna	Darası	<b>ca. 36.000 kg</b>
Lastgrenze D	Payload D	Limite de charge sur ligne D	Limite di portata (Linee classe D)	Lastgräns D	Dopuszczalna masa brutto (klasa D)	Yükleme Sınırları (D Hatları)	<b>ca. 54,0 t</b>
Lastgrenze C	Payload C	Limite de charge sur ligne C	Limite di portata (Linee classe C)	Lastgräns C	Dopuszczalna masa brutto (klasa C)	Yükleme Sınırları (C Hatları)	<b>ca. 46,0 t</b>
Kleinster befahrbarer Gleisbogenhalbmesser	Minimum curve radius	Rayon minimum de passage en courbe	Raggio minimo di curvatura	Minsta kurvradie	Minimalny promień skrętu	En az Kurp Yarıçapı	<b>80 m</b>
Palettenkapazität - Euro-Paletten	Pallet capacity - Euro Pallets	Nombre de palettes européennes	Capacità di carico - Euro-palette	Palkkapacitet - Eur-Pallar	Ilość palet - europalety	Palet Kapasitesi (Adet) EUR	<b>72 units</b>
Palettenkapazität - Industriepaletten	Pallet capacity - Industrial Pallets	Nombre de palettes industrielles	Capacità di carico - Palette industriali	Palkkapacitet - industriepallar	Ilość palet - palety przemysłowe	Palet Kapasitesi (Adet) EUR3 ve Universal	<b>56 units</b>
Zusatzdaten pro Wagenhälfte	Extra information by half wagon	Données complémentaires par demi-wagon	Dati supplementari per semicarro	Tilläggsdata per vagnhalva	Dodatkowe informacje do jednostki wagonu krótkosprzężonego	Vagon Yarısı için diğer bilgiler	
Verzurrosen (seitlich)	Securing nngs (on side)	Anneaux d'arrimage (latéraux)	Occhielli di ancoraggio (laterali)	Lastsäkringsöglor - (på sidorna)	Uchwyty do lin zabezpieczających ładunek (boczne)	Sabit kancalar - Yan Duvar	<b>22 units</b>
Tragfähigkeit	Payload	Capacité de charge	Portata	Lastförmåga	Dopuszczalny ciężar ładunku	Yükleme Kapasitesi	<b>ca. 27,0 t</b>

## Laeilprs



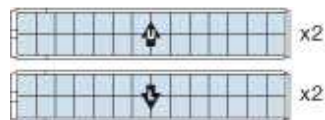
	A	B	C	D
S	28,0 t	36,0 t	46,0 t	54,0 t
120	00,0 t			



36 x 2 EUR-Paletten (800 x 1200)



28 x 2 Industriepaletten (1000 x 1200)



		NMP	
Höhe über Fußboden		Vorhandene Ladebreite im Wandbereich	
<b>H1</b>	<b>2060</b>	<b>W1</b>	<b>2750</b>
	2100		2730
	2150		2704
	2200		2678
	2250		2653
	2300		2627
	2350		2602
	2400		2576
	2450		2551
	2500		2525
	2550		2499
	2600		2474
<b>H2</b>	<b>2627</b>	<b>W2</b>	<b>2460</b>
	2650		2422
	2700		2338
	2750		2255
	2800		2171
	2850		2088
	2900		2004
	2950		1921
	3000		1837
	3050		1754
	3100		1671
	3150		1587
	3200		1504
	3250		1420
	3300		1337
<b>H3</b>	<b>3340</b>	<b>W3</b>	<b>1270</b>
<b>H4</b>	<b>1640</b>		
<b>H5</b>	<b>1700</b>		
<b>H6</b>	<b>1790</b>		
<b>H7</b>	<b>1550</b>		
		<b>W5</b>	<b>(2500)</b>
		<b>W4</b>	<b>(620)</b>